



# Algemene presentatie

**Neptune seal: Container  
bolt seal  
ISO 17712:2013**

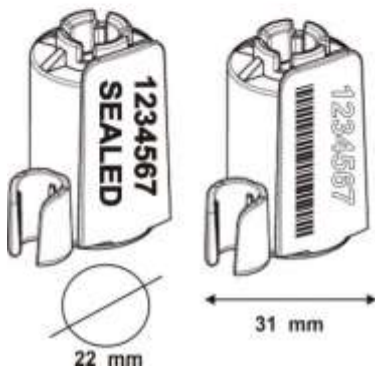
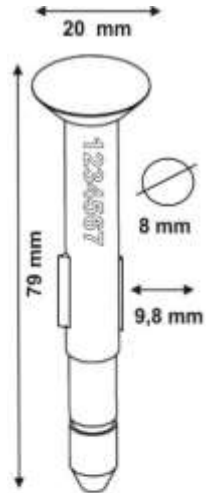
**Gemaakt door LeghornGroup**

## Neptune seal: ISO 17712:2013 Container bolt seal

### SPECIFICATIES:

NEPTUNESEAL is een bolt seal, conform met de internationale High Security standaard ISO 17712:2013 en in het bijzonder met de vereiste dat het interne metalen gedeelte de 18mm overschrijd. Het gepatenteerde innovatieve mechanische ontwerp is gekenmerkt door 2 metalen vinnen die vastzitten aan de pin die perfect in de verzegelhuls passen, en voorkomt dat het vrouwelijke deel van de zegel wordt gebroken indien het met hoge snelheid wordt doorgedraaid. **Elke fraudeerpoging zal de Neptunezegel zodanig beschadigen dat het onmogelijk is om deze nog te gebruiken.**





### PRINTS EN NUMMERING:

LASER printing. Opeenvolgende nummering tot 15 cijfers. Barcode of Data Matrix optie. RFID optie. Personalisatie tot 20 karakters op 1 lijn mogelijk. Bedrijfslogo op verzoek. Voor grote bestellingen is het mogelijk om te recreëren. Bedrijfslogo in reliëf.

### MATERIAAL:

Plastic onderdelen: Polystyreen met pigment verf conform met de veiligheidseisen van RoHS – *Restriction of Hazardous Substances*, Europese richtlijn 2002/EC.

### CERTIFICATEN:

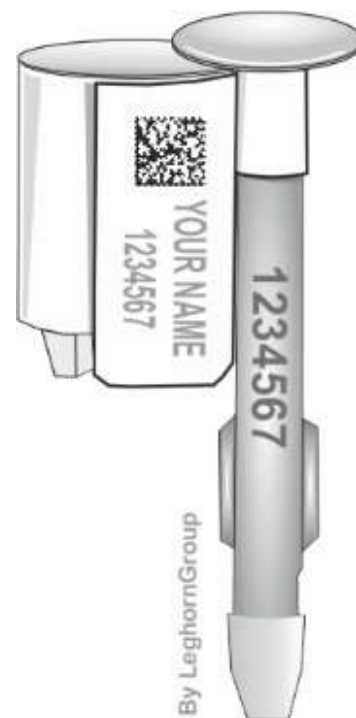
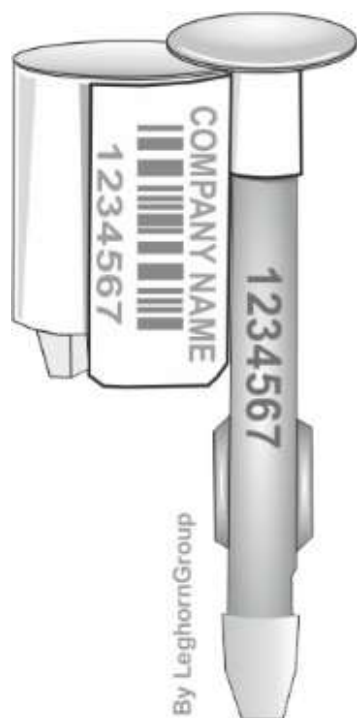
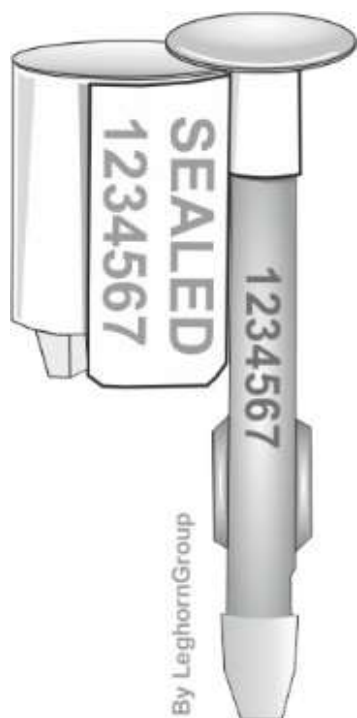
Conform met ISO 17712:2013 HSS (high security seal)  
ISO/PAS 17025 LABORATORIUM GOEDGEKEURD

**VERPAKING:** 250 stuks per doos. Afmetingen doos : 39x19x16cm. Gewicht doos: 13,3 kg

## Neptune seal: ISO 17712:2013 Kleuren en personalisatie voorbeelden

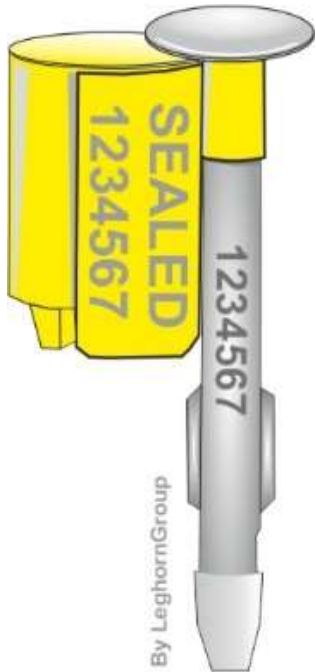


## Neptune seal: ISO 17712:2013 Voorbeelden personalisatie



Foto's en tekeningen zijn indicatief.

## Neptune seal: ISO 17712:2013. NODIGE CERTIFICATEN (1/2)



Productcertificaat waaruit blijkt dat het voldoet aan de specificatie van de norm ISO 17712:2013. (Dayton Brown of ander gekwalificeerd labo)

Dit certificaat heeft enkel betrekking op het product en is uitgegeven door ISO 17025 gekwalificeerde laboratoria



Conformiteitscertificaat voor het testen van mechanische verzegelingen voor containers ISO 17712:2013.



## Neptune seal: ISO 17712:2013. NODIGE CERTIFICATEN (2/2)



Verklaring van een internationale certificeringsinstantie (bv. SGS) waaruit blijkt dat de zegelproducent de beste praktijken heeft aangenomen die garanderen dat de zegel zelf voldoet aan de voorwaarden die gesteld zijn in Clause 6 van de ISO 17712:2013 norm.

Certificering van het kwaliteitssysteem van de zegelproducent in overeenstemming met UNI EN ISO 9001:2015.



**Vraag naar de ISO 17712:2013 Certificaten catalogus. Code 7401-A508**

# Gebruiksaanwijzing












Volledig met kunststof bedekte  
veiligheidszegels gedupliceerd in 3D

Foto's en tekeningen zijn indicatief.



Neptune seal  
(Niet mogelijk)

## LeghornGroup actieveld

-  **BESCHERMING:** Wij kunnen uw goederen en bezittingen beschermen met veiligheidszegels en diverse producten ter bescherming tegen manipulatie. Het bedrijf kan op maat gemaakte, technische oplossingen creëren om aan de eisen van de klant te voldoen..
-  **CONTROLE:** Wij zorgen ervoor dat goederen en mensen kunnen worden gemonitord met behulp van beveiligingsproducten en geïntegreerde complete hard- en softwareoplossingen waarmee de operator in realtime, zelfs op afstand, kan monitoren en ingrijpen.
-  **IDENTIFICATIE:** Dankzij LeghornGroup's begrip van authenticatie, samen met hun innovatieve technische producten en oplossingen, kunnen gebruikers op unieke en veilige wijze goederen, voertuigen, containers, dieren en mensen identificeren.
-  **TRACKING:** Met LeghornGroup's real time GPS-trackingsapparatuur kunnen gebruikers de locatie, status en bewegingen van voertuigen en mensen volgen.
-  **RFID OPLOSSINGEN:** LeghornGroup produceert ook oplossingen voor productauthenticiteit; automatische identificatiesystemen die gebruik maken van RFID om de traceerbaarheid van objecten, dieren en mensen te vergemakkelijken, waardoor nieuwe en efficiënte operaties worden geboden om de toeleveringsketen te versnellen.



Bescherming-Controle-Identificatie-Traceren-RFID oplossingen

[www.leghorngroup.be](http://www.leghorngroup.be)

**FINDUS@**

[info@leghorngroup.be](mailto:info@leghorngroup.be)



**LeghornGroup BV**

Kmo-zone 'Starrenhof'

Starrenhoflaan 44/18, 2950 Kapellen/België

tel. +32 3 4807177

fax. +32 3 4808568

mob. +32 475 482110

e-mail: [leclef@leghorngroup.be](mailto:leclef@leghorngroup.be)

url: <http://www.leghorngroup.be>

**LeghornGroup** – India  
[www.leghorngroup.in](http://www.leghorngroup.in)

**LeghornGroup** – Italy  
[www.leghorngroup.it](http://www.leghorngroup.it)

**LeghornGroup** – U.S.A.  
[www.leghorngroup.com](http://www.leghorngroup.com)

**LeghornGroup** – BeNeLux  
& North Europe  
[www.leghorngroup.be](http://www.leghorngroup.be)  
[www.leghorngroup.nl](http://www.leghorngroup.nl)

**LeghornGroup** – Czech Republic  
[www.leghorngroup.cz](http://www.leghorngroup.cz)  
[www.leghorngroup.pl](http://www.leghorngroup.pl)

**LeghornGroup** – Greece  
[www.leghorngroup.gr](http://www.leghorngroup.gr)

**LeghornGroup** – Republic of  
Moldova  
[www.leghorngroup.ro](http://www.leghorngroup.ro)

**LeghornGroup** – España  
[www.leghorngroup.es](http://www.leghorngroup.es)